

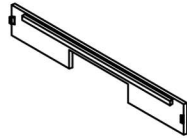











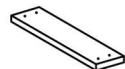

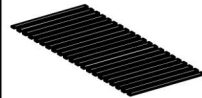




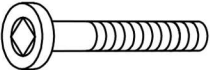
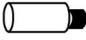


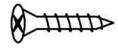
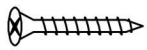

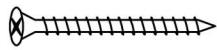


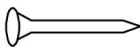
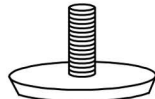
NÁVOD NA MONTÁŽ

MODEL: KESADA

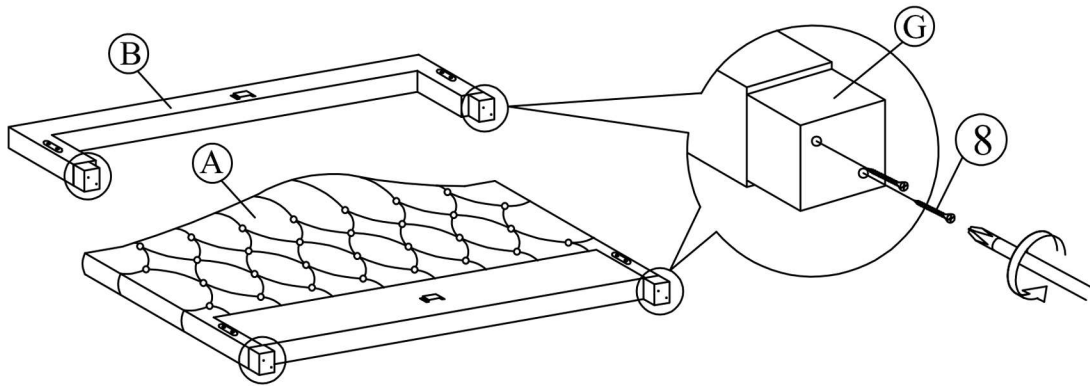
160x200
1/4
(CF 8949 - P)

A ČELO ZÁHLAVIE 1x 	B ČELO ZÁNOŽIE 1x 	C BOČNICA 2x 	D STREDOVÁ LIŠTA 1x 	E PODPORNÁ NOHA 2x 	F BOČNICA-PODPORNÁ NOHA 4x 
G NOHY 4x 	H ČELO VEĽKEJ ZÁSUVKY 1x  (1)	I ZADNÉ ČELO VEĽKEJ ZÁSUVKY 1x  (2)	J BOK MALEJ ZÁSUVKY 6x  (3)	K DNO VEĽKEJ ZÁSUVKY 1x  (4)	L ČELO MALEJ ZÁSUVKY 2x  (5)
M ZADNÉ ČELO MALEJ ZÁSUVKY 1x  (6)	N DNO MALEJ ZÁSUVKY 2x  (7)	O SPEVNĽUJÚCA DOSKA -VEĽKÁ 7x  (8)	P SPEVNĽUJÚCA DOSKA -MALÁ 4x  (9)	Q ROŠT 21x 	

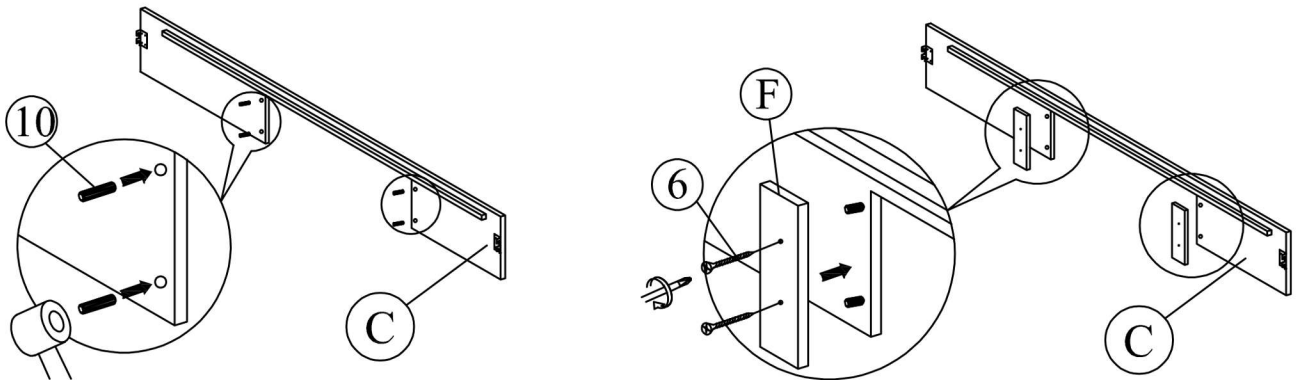
KOVANIE K POSTELI

1 SKRUTKA JCBC M6 x40 2x 	2 PODPERA KOV 6x 	3 IMBUSOVÝ KLÚČ M4 x 65mm 1x 	4 IMBUSOVÝ KLÚČ M5 x 70 mm 1x 	5 CSK M3.5 x16 mm 60x 
6 CSK M4 x 28 mm 8x 	7 CSK M4 x 32 mm 45x 	8 CSK M4 x 50 mm 32x 	9 KOLIESKO 14x 	10 PLASTOVÝ KOLÍK 8x 
11 KLINEC 6/8 24x 	12 NASTAVITELNÝ ŠRÓUB 2x 			

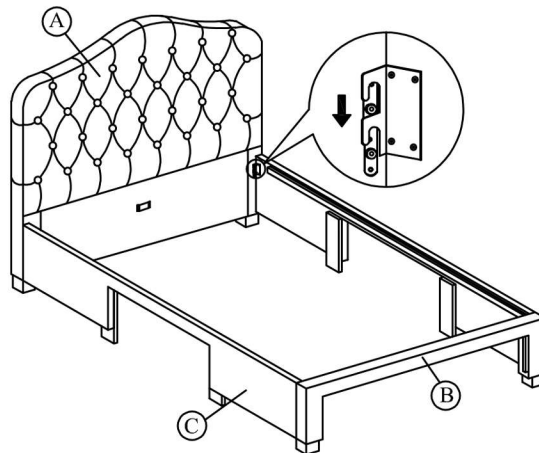
1



2

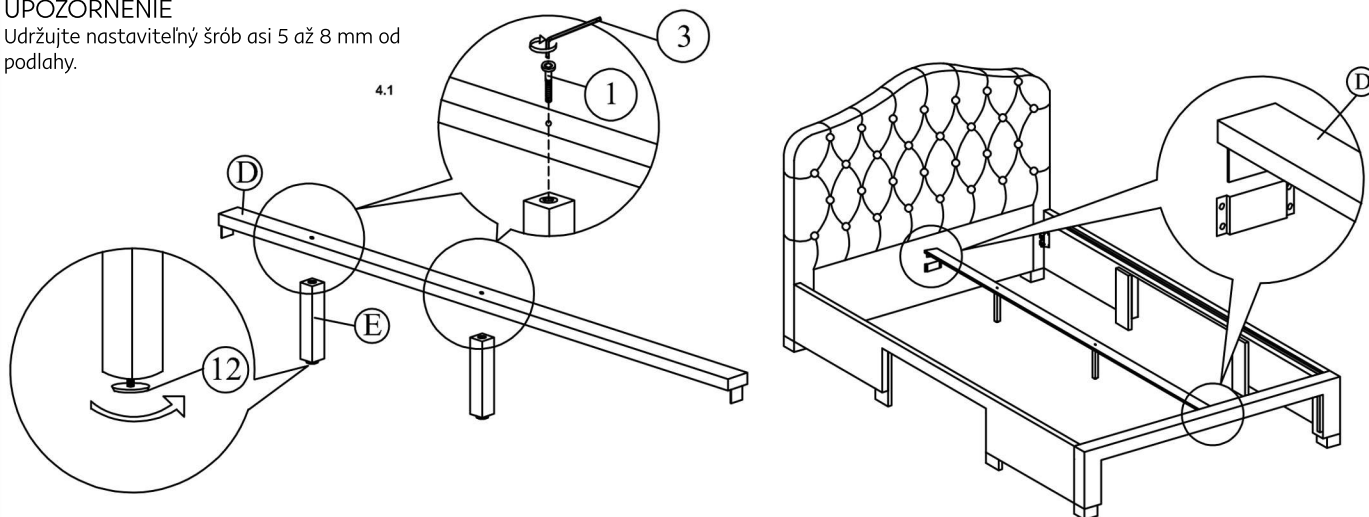


3

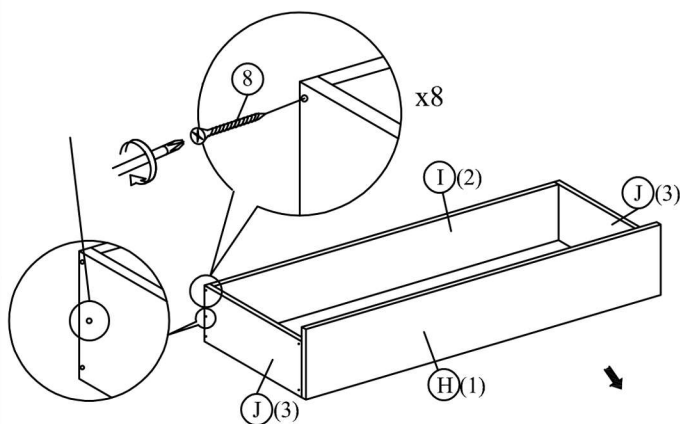


4
UPOZORNENIE

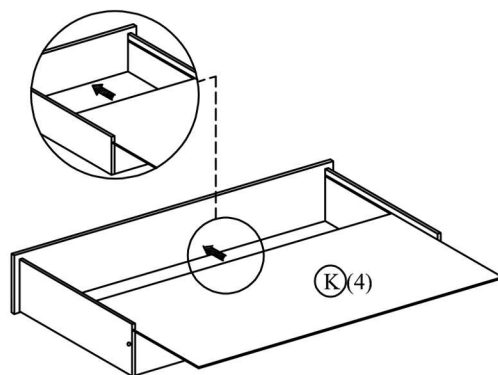
Udržujte nastaviteľný šrób asi 5 až 8 mm od podlahy.



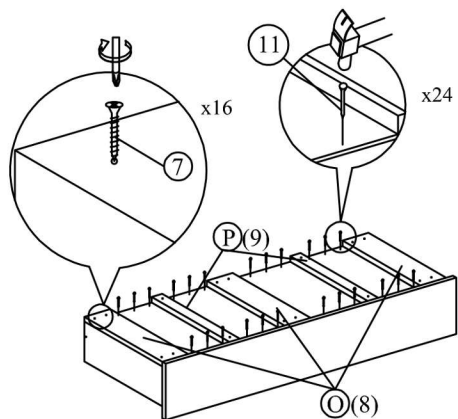
5



6



7



8

